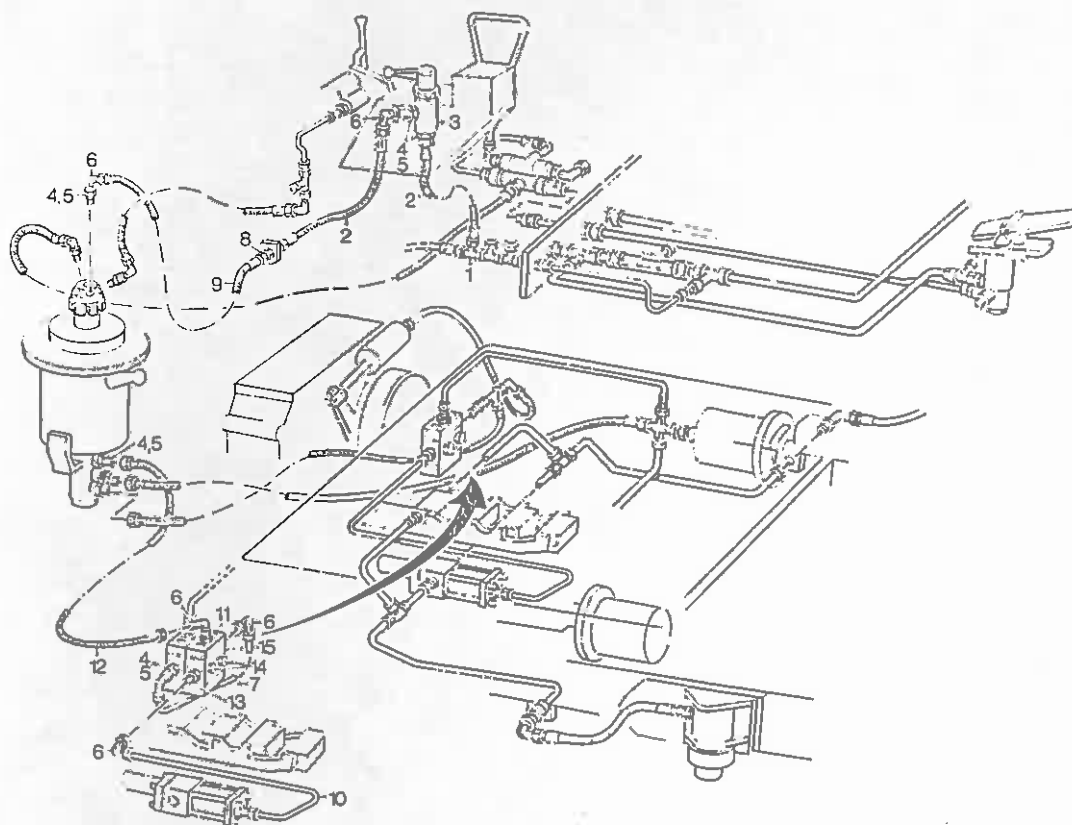
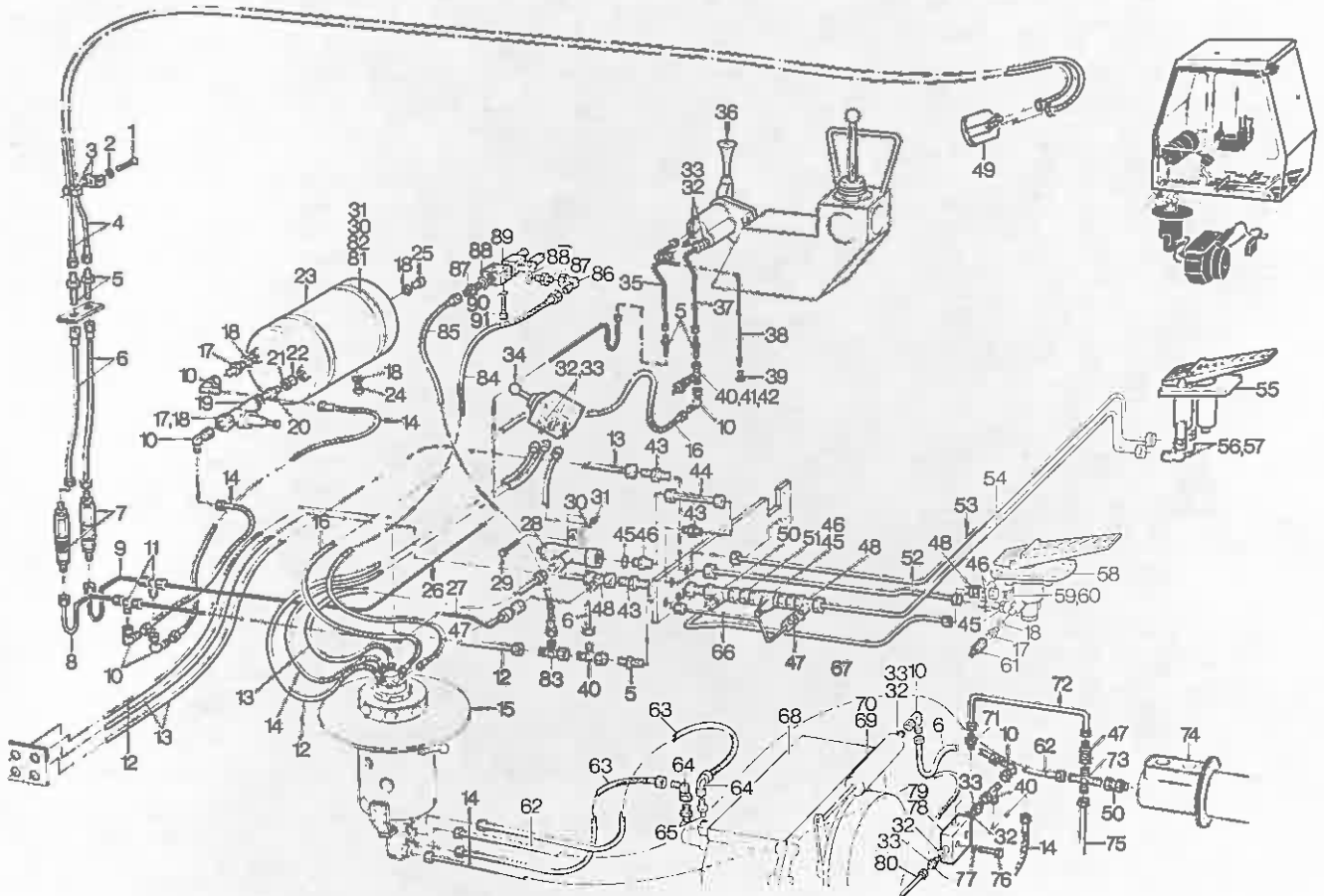


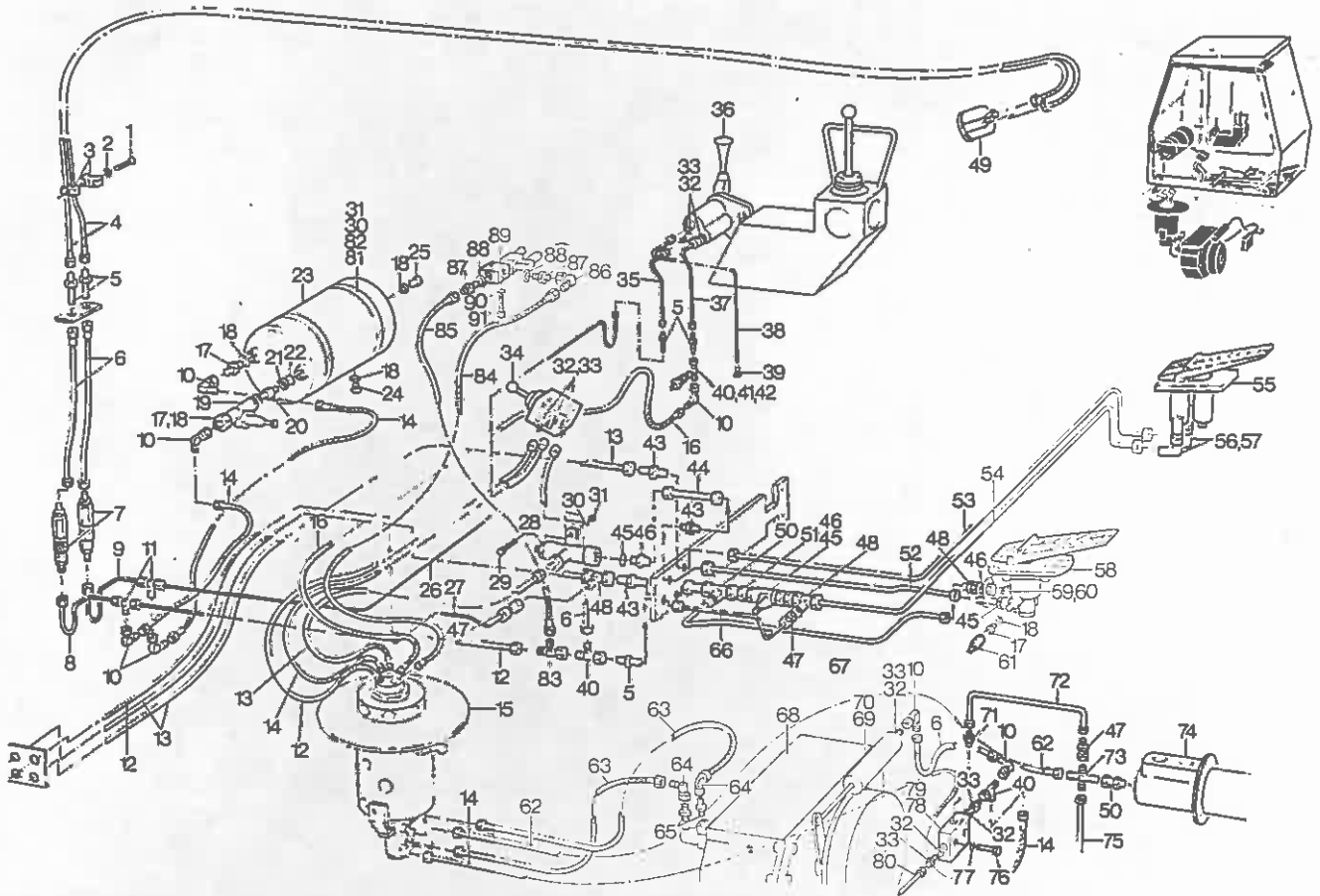
POS NR.	CODE	ORDER-NO.	STUCK QUANT.	BENENNUNG	DESCRIPTION	DESIGNATION	BEMERKUNG/REMARK/REMARQUE	03.11.82
44		0426731	1	VERSCHRAUBUNG	COUPLING	RACCORD		
45		0274191	1	VERSCHLUSSSTOPFEN	PLUG	BOUCHON		
46		0300025	1	UEBERWURFMUTTER	CAP NUT	ECROU-CHAPEAU		
47		0856800	1	LUFTNIPPEL	AIR NIPPLE	NIPPLE D'AIR		
48		0317762	1	FLACHDICHTUNG	FLAT PACKING	JOINT PLAT		
49		0575491	1	OELROHR	OIL PIPE	TUYAU D'HUILE		
50		0407465	1	LUFTBEHAELTER	AIR CONTAINER	RESERVOIR D'AIR		
51		0427436	1	ND-SCHLAUCH 4X1250	LP-HOSE 4X1250	TUYAU FLEXIBLE 4X1250	DKL /DKL SI	
52		0394005	1	VERSCHRAUBUNG	COUPLING	RACCORD		
53		0427447	3	ND-SCHLAUCH 10X1300	LP-HOSE 10X1300	TUYAU FLEXIBLE 10X1300	DKL /DKL SI	
54		0430317	1	VERSCHRAUBUNG	COUPLING	RACCORD		
55		0427447	1	ND-SCHLAUCH 10X1300	LP-HOSE 10X1300	TUYAU FLEXIBLE 10X1300	DKL /DKL SI	
56		0427436	1	ND-SCHLAUCH 4X1250	LP-HOSE 4X1250	TUYAU FLEXIBLE 4X1250	DKL /DKL SI	
57		0322054	2	ISKA SCHRAUBE	ALLEN SCREW	VIS A TROU SIX PANS		
58		0892871	1	SCHELLE STAUFF	STAUFF CLIP	COLLIER STAUFF		
59		0423669	1	VERSCHRAUBUNG	COUPLING	RACCORD		
60		0385275	1	VER SCHRAUDUNG SA 1	COUPLING SA 1	RACCORD SA 1		
61		0805796	1	DROSSEL RUECKSCHLAGV	ONE WAY RESTRICTOR	ETRANGLEUR A 1 VOIE		
62		0455021	1	VERSCHRAUDUNG	COUPLING	RACCORD		
63		0817212	1	DRUCKLUFTVERSCHRBB	COMPR AIR COUPLING	RACCORD D'AIR COMPRIE		
64		0326478	2	DICHTRING	GASKET	JOINT		
65		0326467	2	DRUCKRING	THRUST RING	BAGUE A PRESSION		
66		1349808	1	LUFTZYLINDER	AIR CYLINDER	CYLINDRE A AIR		
67	D	1300958	1	DICHTSATZ	PACKING SET	JEU D'ETOUPAGE		



POS NR	CODE	ORDER NO.	STUCK QUANT	BENENNUNG	DESCRIPTION	DESIGNATION	BEMERKUNG/REMARK/REMARQUE	10_09_82
		0951715	1	MEHRPR ZUS BEF PASP	EXTRA ADD OP OSC A L	SUPL ACT ADD ARR ESS DSC	POS_1-15	
1		0430293	1	VERSCHRAUBUNG	COUPLING	RACCORD		
2		0427425	2	ND-SCHLAUCH 4x1000	LP-HOSE 4X1000	TUYAU FLEXIBLE 4X1000	DKL /DKL SI	
3		0467092	1	SCHALTVENTIL	CONTROL VALVE	SOUPAPE DE COMMANDE		
4		0422806	6	DRUCKLUFTVERSCHRBBG	COMPR AIR COUPLING	RACCORD D'AIR IMPRIME		
5		0303799	6	FLACHDICHTUNG	FLAT PACKING	JOINT PLAT		
6		0462008	5	VERSCHRAUBUNG	COUPLING	RACCORD		
7		0684142	1	LUFTL 2 WEGEVENT 3/2	AIR LINE WAY VA 3/2	COND D'AIR SOUP VOIES 3/2		
8		0430317	1	VERSCHRAUBUNG	COUPLING	RACCORD		
9		0427436	1	ND-SCHLAUCH 4x1250	LP-HOSE 4X1250	TUYAU FLEXIBLE 4X1250	DKL /DKL SI	
10		0684164	1	LUFTL 3/2WVENT ABLV	AIR LINE 3/2 WAY VA	CONDUITE D'AIR SOUP V 3/2		
11		0381011	1	VERSCHRAUBUNG	COUPLING	RACCORD		
12		0338529	1	ND-SCHLAUCH 4x 800	LP-HOSE 4X 800	TUYAU FLEXIBLE 4X 800	DKL /DKL	GCK
13		0825563	1	WEGEVENTIL 3/2	WAY VALVE 3/2	SOUPAPE A VOIES 3/2		
14		0856764	2	SECHSKANTSCHRAUBE	BOLT	VIS A TETE SIX PANS		
15		0825609	1	ENTLUEFTUNGSFILTER	VENT FILTER	FILTRE D'AERATION		
				* NICHT POSITIONIERTE TEILE-STANDART	NON-POSITIONED PARTS-STANDARD	PIECES NON POSITIONNEES -STANDARD		



POS NR	CODE	ORDER-NO.	STUCK QUANT	BENENNUNG	DESCRIPTION	DESIGNATION	BEMERKUNG/REMARK/REMARQUE	19.10.82	ATLAS	
1	0300434		6	SECHSKANTSCHRAUBE	BOLT	VIS A TETE SIX PANS				
2	0305995		6	SCHWEIBE	WASHER	RONDILLE				
3	0430782		6	SCHNELLE STAUFF	STAVFF CLIP	COLLIER STAUFF				
4	1529646		2	LUFTL 2 MANOH	AIR LINE TO PRE GAU	COND D'AIR AU MANOMETRE				
5	0430317		5	VERSCHRAUBUNG	COUPLING	RACCORD				
6	0310538		4	ND-SCHLAUCH 4X 450	LP-HOSE 4X 450	TUYAU FLEXIBLE 4X 450	DKL /DKL	GCV		
7	0614059		2	SCHNELLY KUPPL NW 4	QUICK REL COUPL NW4	ATTACHE RAPIDE NW 4				
8	1529635		1	LUFTL SCHNV KPLG	AIR LINE QUICK REL C	COND D'AIR ATTACHE RAPIDE				
9	1529680		1	LUFTL TSTCK SCHNKPLG	AIR LINE T-PI- QUI R	COND D'AIR PIE-T - ATT RA				
10	0462008		9	VERSCHRAUBUNG	COUPLING	RACCORD				
11	0430759		2	VERSCHRAUBUNG	COUPLING	RACCORD				
12	0427425		2	ND-SCHLAUCH 4X1000	LP-HOSE 4X1000	TUYAU FLEXIBLE 4X1000	DKL /DKL	SI		
13	0427447		3	ND-SCHLAUCH 10X1300	LP-HOSE 10X1300	TUYAU FLEXIBLE 10X1300	DKL /DKL	SI		
14	0338529		4	ND-SCHLAUCH 4X 800	LP-HOSE 4X 800	TUYAU FLEXIBLE 4X 800	DKL /DKL	6CK		
15			1	DREHANSCHL O VERSCHR	SLEM COUPL VO COUPL	RACCORD TOURNANT SA RACC			TAF-FIG.PLAN.070.23.00.0164	
16	0427436		1	ND-SCHLAUCH 4X1250	LP-HOSE 4X1250	TUYAU FLEXIBLE 4X1250	DKL /DKL	SI		
17	0817530		3	DRUCKLUFTVERSCHRBBG	COMPR AIR COUPLING	RACCORD D'AIR COMPRI ME				
18	0326434		6	DICHTRING	GASKET	JOINT				
19	0318423		1	UEBERSTROEMVENT	RELIEF VALVE	SOUPAPE DE SURPRESSION				
20	0326489		1	DRUCKLUFTVERSCHRBBG	COMPR AIR COUPLING	RACCORD D'AIR COMPRI ME				
21	0836184		1	DRUCKRING	THRUST RING	BAGUE A PRESSION				
22	0329971		1	RUNDSCHNURRING	O-RING	JOINT ANNULAIRE				
23	0414317		1	LUFTREHAELTER	AIR CONTAINER	RESERVOIR D'AIR				
24	1341117		1	ENTWASSERUNGSVENTIL	DRAINAGE VALVE	SOUPAPE DE DRAINAGE				
25	0318989		1	VERSCHLUSSSCHRAUBE	PLUG	BOUCHON				
26	1529657		1	LUFTL HOBR KAB U	AIR LINE HA BRA CA B	COND D'AIR FREIN A M CA B				
27	1529624		1	LUFTL 2 TSTCK	AIR LINE TO T-PIECE	COND D'AIR A LA PIECE-T				
28	0326332		1	ZWEIWEGETENTIL	TWO WAY ACTING VALVE	SOUPAPE A 2 VOIES				
29	0305791		1	SECHSKANTSCHRAUBE	BOLT	VIS A TETE SIX PANS				
30	0300592		5	FEDERING	SPRING WASHER	RONDILLE A RESSORT				
31	0300912		5	SECHSKANTMUTTER	NUT	ECROU A SIX PANS				
32	0303799		8	FLACHDICHTUNG A	FLAT PACKING A	JOINT PLAT A				
33	0422806		8	DRUCKLUFTVERSCHRBBG	COMPR AIR COUPLING	RACCORD D'AIR IMPRIME				
34	0469889		1	DRUCKGEBER	PRESSURE CONTACTOR	CONTACTEUR DE PRESSION				
35	1529668		1	LUFTL SITZABD HOBR	AIR LINE SEAT COV BR	COND D'AIR COUV SIEGE FRE				
36	0454906		1	HANDBREMSVENTIL	HAND BRAKE VALVE	SOUPAPE DE FREIN DE MAIN				
37	0591833		1	LUFTL H VENT SITZABD	AIR LINE	CONDUITE D'AIR				
38	1556105		1	LUFTL HOBR ENTL	AIR LINE VENT HA BRA	COND D'AIR VENT FREIN MAI				
39	1341980		1	ROHBEFESTIGUNG	PIPE FASTENING	FIXATION DE TUYAU				
40	0430293		3	VERSCHRAUBUNG	COUPLING	RACCORD				
41	0861738		1	VERSCHRAUBUNG	COUPLING	RACCORD				
42	0457863		1	SCHALTER	SWITCH	INTERRUPTEUR				
43	0394005		3	VERSCHRAUBUNG	COUPLING	RACCORD				
ERSATZTEILGRUPPE LUFTANLAGE-KABINE 164.456.02				SPARE PARTS GROUP COMPR-AIR PLANT CAB		GROUPE DE PIECES DE RECHANGE INST.A AIR COMPR.CABINE		TYPE AB 1602 E M	TAFELFIGURE PLANCHE NO. 000.41.00.0164/01	



03.11.82

POS. NR.	CODE	ORDER-NO.	STUCK QUANT.	BENENNUNG	DESCRIPTION	DESIGNATION	BEMERKUNG/REMARK/REMARQUE
44		0663932	1	LUFTL 2 ZWEI VENT	AIR LINE TO 2-WAY VA	CONDUITE D'AIR A SOUP 2-V	
45		0301162	5	FLACHDICHTUNG A	FLAT PACKING A	JOINT PLAT A	
46		0455021	5	VERSCHRAUBUNG	COUPLING	RACCORD	
47		0456157	2	VERSCHRAUBUNG	COUPLING	RACCORD	
48		0426731	3	VERSCHRAUBUNG	COUPLING	RACCORD	
49		0804524	1	MANOMETER	PRESSURE GAUGE	MANOMETRE	
50		0426731	2	VERSCHRAUBUNG	COUPLING	RACCORD	
51		0385275	1	VERSCHRAUBUNG SA 1	COUPLING SA 1	RACCORD SA 1	
52		05A5197	1	LUFTL V TR BR VENT	AIR LINE	CONDUITE D'AIR	
53		0591684	1	LUFTL V TR BR VENT	AIR LINE FRD BRA VAL	CONDUITE D'AIR DE SOUP FR	
54		0591673	1	LUFTL Z TR BR VENT	AIR LINE TO BRA VALV	CONDUITE D'AIR A SOUP FRE	
55		1308081	1	TRITTLATTENBR-VENT	FOOT OPER BRA VALVE	SOUPAPE DE FREIN AU PIED	
56		0423669	2	VERSCHRAUBUNG	COUPLING	RACCORD	
57		0454951	2	VERSCHRAUBUNG	COUPLING	RACCORD	
58		1308092	1	TRITTLATTENBR-VENT	FOOT OPER BRA VALVE	SOUPAPE DE FREIN AU PIED	
59		0301162	2	FLACHDICHTUNG A	FLAT PACKING A	JOINT PLAT A	
60		0455021	2	VERSCHRAUBUNG	COUPLING	RACCORD	
61		0862024	1	SCHALTER	SWITCH	INTERRUPTEUR	
62		0427447	1	ND-SCHLAUCH 10X1300	LP-HOSE 10X1300	TUYAU FLEXIBLE 10X1300	DKL /DKL S1
63		0403427	2	ND-SCHLAUCH 8X 550	LP-HOSE 8X 550	TUYAU FLEXIBLE 8X 550	RSL /MD10LSI
64		0425967	1	VERSCHRAUBUNG	COUPLING	RACCORD	
65		0430282	2	VERSCHRAUBUNG	COUPLING	RACCORD	
66		0585051	1	LUFTL 2 DREIWEVENT	AIR LINE	CONDUITE D'AIR	
67		0585062	1	LUFTL Z TR BR VENT	AIR LINE	CONDUITE D'AIR	
68			1	VERTEILERGETRIEB	DISTRIBUTOR GEAR	ENGRENAGE DISTRIBUTEUR	TAF-FIG.PLAN.120.10.00.0265
69		0820320	1	LUFTZYLINDER	AIR CYLINDER	CYLINDRE A AIR	
70	D	1300969	1	DICHTSATZ	PACKING SET	JEU D'ETOUPEAGE	
71		0381011	1	VERSCHRAUBUNG	COUPLING	RACCORD	
72		0683367	1	LUFTL 2 WEVENTIL 3/2	AIR LINE TO WAY VA	COND D'AIR A LA SOUP VOIE	
73		0426800	1	VERSCHRAUBUNG	COUPLING	RACCORD	
74			1	KOMBINALZYL	BRAKE CYLINDER	CYLINDRE DE FREIN	TAF-FIG.PLAN.020.04.00.0164
75		0683345	1	LUFTL 2 KOMBIZYL	AIR LINE TO BRAKE CY	CONDUITE D'AIR AU CYL FRE	
76		0328889	2	SECHSKANTSCHRAUBE	BOLT	VIS A TETE SIX PANS	
77		0304450	2	FEDERRING	SPRING WASHER	HONDELLE A RESSORT	
78		0825563	1	WEVENTIL 3/2	WAY VALVE 3/2	SOUPAPE A VOIES 3/2	